

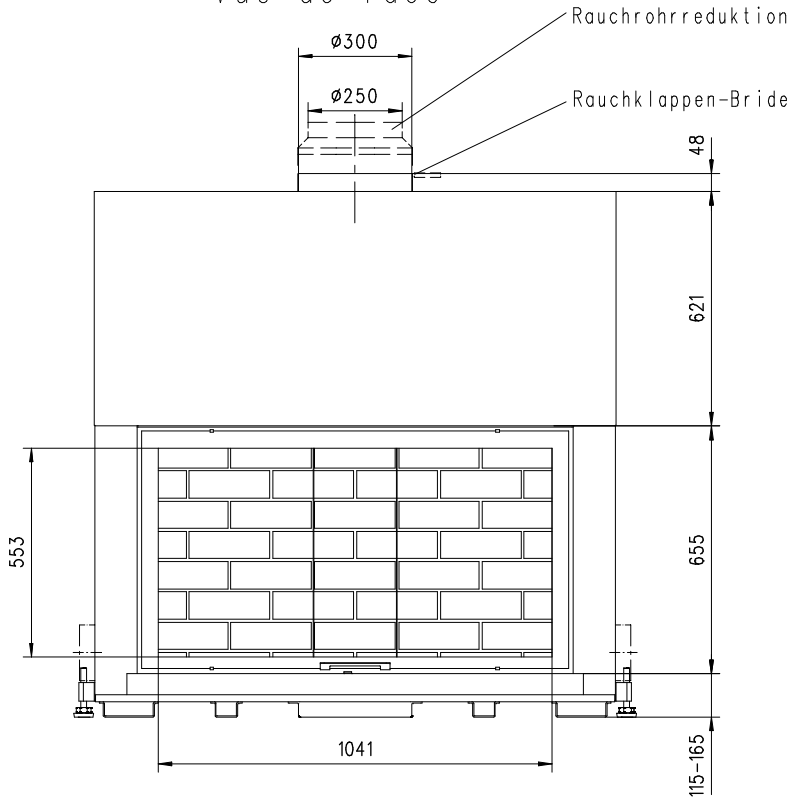
SAPHIR GIANT K Gen.3

Massblatt / *Fiche de mesures*

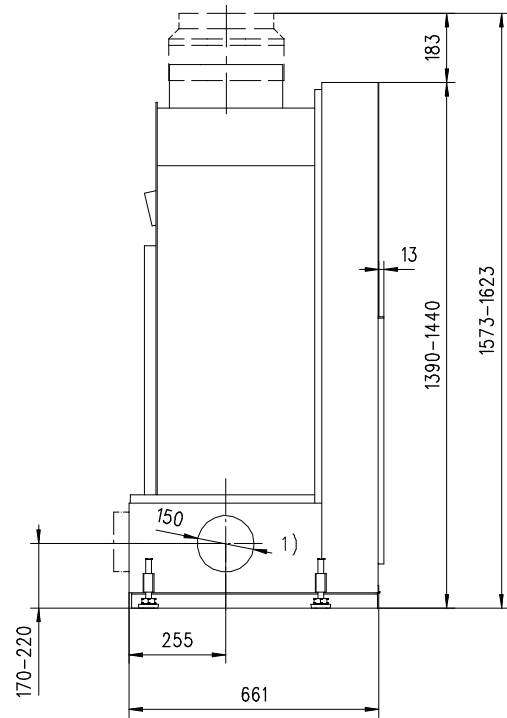
1:20

Feb 2009
02/108/005A

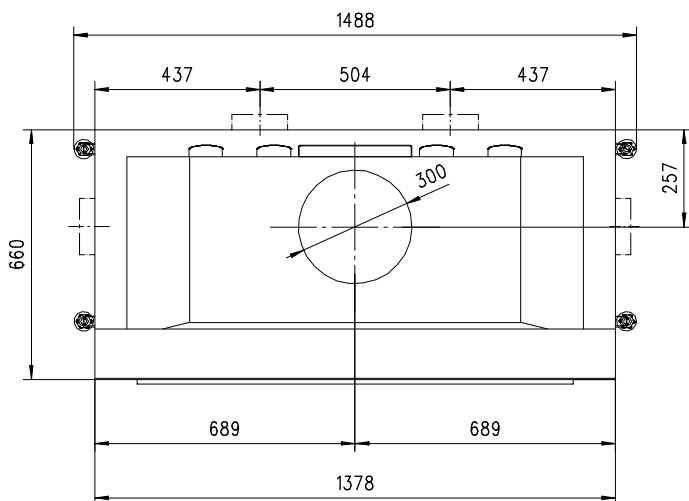
Frontansicht
Vue de face



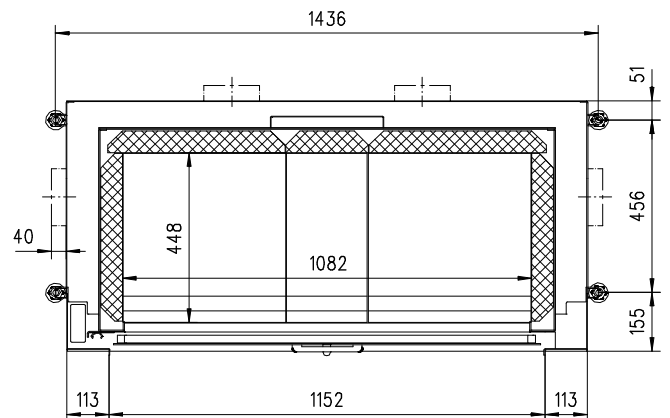
Seitenansicht
Vue de côté



Aufsicht Austauscher
Echangeur



Grundriss Feuerstelle
Coupe sur foyer



1) Eintritt Verbrennungsluft/
Entrée air combustion

Alle Masse in mm ! Massänderungen vorbehalten / *Dimensions en mm ! Sous réserve de modifications*

rüegg®